



Fall-Nr.: HG.2011.10_02
Stelle: Kantonsgericht
Rubrik: Handelsgericht
Publikationsdatum: 04.03.2011
Entscheiddatum: 04.03.2011

Entscheid Handelsgericht, 04.03.2011



Handelsgerichtspräsident

Entscheid vom 4. März 2011

in der Sache

1. **Société des Produits Nestlé SA**, 1800 Vevey,
2. **Nestlé Nespresso SA**, Avenue de Rhodanie 40, 1007 Lausanne,

Gesuchstellerinnen,

beide vertreten von Rechtsanwalt Dr. Patrick Troller und/oder Dr. Gallus Joller,
Troller-Hitz-Troller, Schweizerhofquai 2, Postfach, 6002 Luzern,

gegen

1. **Denner AG**, Grubenstrasse 10, 8045 Zürich,
2. **Alice Allison SA**, Zona Signù, 6537 Grono,

Gesuchsgegnerinnen,

beide vertreten von Rechtsanwältin Dr. Magda Streuli-Youssef und/oder Dr. Demian
Stauber, Walder Wyss & Partner AG, Seefeldstrasse 123, Postfach 1236,
8034 Zürich,

betreffend

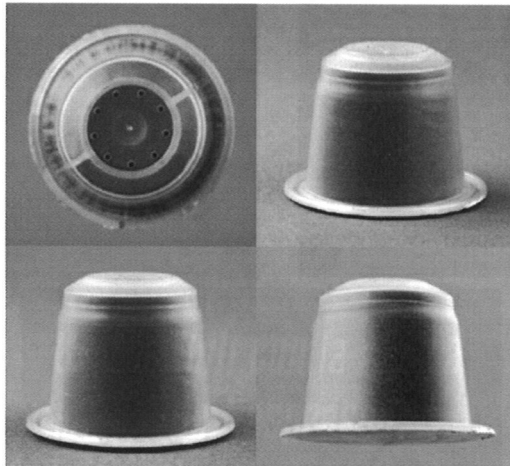
vorsorgliche Massnahmen gestützt auf Markenrecht und UWG

Rechtsbegehren der Gesuchstellerinnen:

a) gemäss Gesuch

1. Es sei den Gesuchsgegnerinnen, unter Androhung der Bestrafung ihrer verantwortlichen Organe und geschäftsführenden Personen wegen Ungehorsams gegen eine amtliche Verfügung im Sinne von Art. 292 StGB für den Zuwiderhandlungsfall, mit sofortiger Wirkung **vorsorglich** zu untersagen,

a) Kaffeekapseln mit einer Form gemäss den nachfolgenden Abbildungen,



- b) insbesondere die Kapseln Denner Espresso Milano, Denner Ethiopian Dream, Denner Indian Summer und Denner Dolce Vita,

anzubieten, zu vertreiben, zu verkaufen, zu bewerben, zu exportieren oder sonstwie in Verkehr zu bringen oder zu diesem Zweck zu lagern und/oder zu solchen Handlungen Dritter anzustiften, bei ihnen mitzuwirken oder ihre Begehung zu begünstigen oder zu erleichtern.

2. Es sei der Gesuchsgegnerin 1, unter Androhung der Bestrafung ihrer verantwortlichen Organe und geschäftsführenden Personen wegen Ungehorsams gegen eine amtliche Verfügung im Sinne von Art. 292 StGB für den Zuwiderhandlungsfall, mit sofortiger Wirkung **vorsorglich** zu untersagen, unter dem Slogan "*Denner - was suscht?*", "*Denner - quoi d'autre?*" bzw. "*Denner - cosa sennò?*", und/oder mit der Behauptung "*Kompatibel zu Ihrer Nespresso-Maschine*", insbesondere wie folgt

**Kompatibel zu Ihrer
Nespresso-Maschine* -
und Ihrem Budget.**

15. - 31.12.2010
Einführungsangebot
-25%
* nur bei Nespresso
** bei Nespresso 2 bis 1000 g 2,00
Doppelpackung Nespresso



Espresso Milano Ethiopia Grand India Summer Dolce Vita

Denner - was süscht? **DENNER**

Nespresso ist ein eingetragenes Markenzeichen der Société des Produits Nestlé S.A.
© 2010 Nespresso. Nespresso ist ein Markenname der Nestlé S.A.

**Compatibles avec votre
machine Nespresso* et
votre budget.**

15. - 31.12.2010
Offre de lancement
-25%
* ne fonctionne qu'avec Nespresso
** 2,00 par tasse de 200 ml Nespresso
doublement Nespresso



Espresso Milano Ethiopia Grand India Summer Dolce Vita

Denner - quoi d'autre? **DENNER**

Nespresso est un marqueur enregistré de la Société des Produits Nestlé S.A.
© 2010 Nespresso. Nespresso est un nom de marque de Nestlé S.A.

**Compatibili con la vostra
macchina Nespresso*
e il vostro portafoglio.**

15.12. - 31.12.2010
Offerta lancio
-25%
* solo con Nespresso
** 2,00 per tazza di Nespresso
doppio Nespresso



Espresso Milano Ethiopia Grand India Summer Dolce Vita

Denner - cosa sanno? **DENNER**

Nespresso è un marchio registrato della Società dei Prodotti Nestlé S.A.
© 2010 Nespresso. Nespresso è un marchio di Nestlé S.A.



Kaffee anzubieten, zu vertreiben, zu verkaufen, zu bewerben oder sonstwie in Verkehr zu bringen, zu exportieren oder zu diesem Zweck zu lagern und/oder zu solchen Handlungen Dritter anzustiften, bei ihnen mitzuwirken oder ihre Begehung zu begünstigen oder zu erleichtern.

3. Es seien die Massnahmen gemäss Rechtsbegehren Ziff. 1 und 2 ohne weitere vorherige Anhörung der Gesuchsgegnerinnen **superprovisorisch** anzuordnen.
4. Unter solidarischer Kosten- und Entschädigungsfolge zulasten der Gesuchsgegnerinnen.

b) gemäss Massnahmereplik

1. Das Massnahmegesuch der Gesuchstellerinnen sei gutzuheissen.
2. Die Rechtsbegehren Ziff. 1 bis 4 gemäss Stellungnahme der Gesuchsgegnerinnen seien abzuweisen.
3. Unter solidarischen Kosten- und Entschädigungsfolgen zulasten der Gesuchsgegnerinnen.

Rechtsbegehren der Gesuchsgegnerinnen:

1. Es sei das Massnahmegesuch der Gesuchstellerinnen vollumfänglich abzuweisen.
2. Es seien die mit Verfügung vom 10. Januar 2011 (Prozess HG.2011.10-HGP), Dispositiv Ziffer 1 bis 3 angeordneten superprovisorischen Massnahmen aufzuheben und es sei über die Aufhebung der superprovisorischen Massnahmen "superprovisorisch", ohne Anhören der Gesuchstellerinnen zu entscheiden.
3. Es sei das Rechtsbegehren Ziffer 2 gemäss Gesuch der Gesuchstellerinnen vom 6. Januar 2011 infolge Gegenstandslosigkeit abzuschreiben.
4. Eventualiter seien die Rechtsbegehren der Gesuchstellerinnen vollumfänglich abzuweisen und die Gesuchsgegnerinnen zu einer angemessenen Sicherheitsleistung im Sinne von Art. 261 Abs. 2 ZPO zu verpflichten.
5. Subeventualiter, für den Fall der teilweisen oder vollumfänglichen Gutheissung der Rechtsbegehren der Gesuchstellerinnen, seien die Gesuchstellerinnen in Anwendung von Art. 265 Abs. 3 ZPO unter solidarischer Haftbarkeit zur Leistung einer angemessenen Sicherheit im Betrag von einstweilen mindestens CHF 2'000'000.-- zu verpflichten.

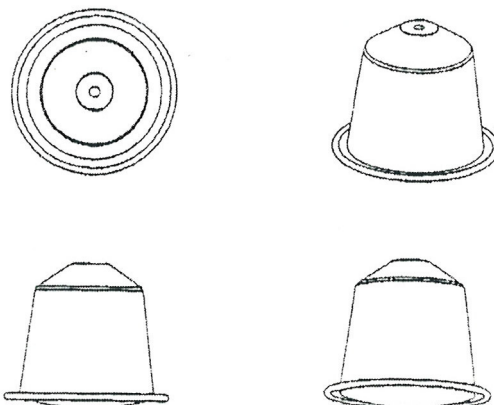
Alles unter solidarischen Kosten- und Entschädigungsfolgen zulasten der Gesuchstellerinnen.

Erwägungen

I.

1. Die Société des Produits Nestlé SA (Gesuchstellerin 1) und die Nestlé Nespresso SA (Gesuchstellerin 2) sind Gesellschaften des Nestlé-Konzerns, wobei die letztere u.a. für die Herstellung und den Vertrieb der Nespresso-Kapseln verantwortlich ist (kläg.act. 3, 4). Die Gesuchstellerin 2 ist unbestrittenermassen Marktführerin für portionierten Kaffee in der Schweiz, wobei sie gemäss eigenen Angaben in der Schweiz jährlich mehrere Millionen Franken für Werbung aufwendet (kläg.act. 8, 13 bis 16). Gemäss Angaben der Gesuchstellerinnen bedurfte es jahrelanger Forschung, um die Nespresso-Maschinen und Nespresso-Kapseln zu entwickeln. Das Nespresso-System besteht somit aus den Nespresso-Maschinen und -Kapseln, wobei die Nespresso-Maschinen von verschiedenen Herstellern produziert und über die verschiedensten Absatzkanäle vertrieben werden. Hingegen erfolgt der Vertrieb der Nespresso-Kapseln ausschliesslich durch die Gesuchstellerin 2 (Selbstvertrieb) einerseits online über www.nespresso.com und andererseits über die Nespresso-Boutiquen. Nespresso-Kapseln und die von verschiedenen Herstellern produzierten Nespresso-Maschinen werden zum Teil gemeinsam beworben, was für die Gesuchstellerinnen und die Hersteller der Nespresso-Maschinen zweckmässig erscheint, da in eine Nespresso-Maschinen nur Nespresso-Kapseln hineinpassen. Die Denner AG (Gesuchsgegnerin 1) bot ab 15. Dezember 2010 Kaffee kapseln im Rahmen einer Einführungswerbung zum Preis von Fr. 0.25 pro Kapsel an (kläg.act. 17). Die Alice Allison SA (Gesuchsgegnerin 2) hat seit Mitte Dezember 2010 ihren Sitz in Grono GR und stellt die Kaffee kapseln, die von der Denner AG vertrieben werden, her (kläg.act. 7).

Die Gesuchstellerin 1 ist Inhaberin der dreidimensionalen CH-Marke Nr. P-486889



Die Formmarke der Gesuchstellerin 1 verfügt über eine Priorität vom 29. Juni 2000 und ist insbesondere für "café, extraits de café et préparation à base de café" und mit dem Vermerk "Marque imposée" eingetragen (kläg.act. 10). Die Gesuchstellerin 1 ist zudem Inhaberin der CH-Marke Nr. 609901 WHAT ELSE? für "café". Diese Wortmarke verfügt über eine Priorität vom 9. Juni 2010 und wurde am 29. Dezember 2010 registriert (kläg.act. 12). Ferner ist die Gesuchstellerin 1 auch Inhaberin der CH-Marke Nr. 544435 NESPRESSO. WHAT ELSE?. Diese Wortmarke verfügt über eine Priorität vom 15. März 2006 und wurde am 19. April 2006 registriert (bekl.act. 30). Indessen machen die Gesuchstellerinnen im vorliegenden Verfahren keine Verletzung der Marke NESPRESSO. WHAT ELSE? geltend.

Mitte Dezember 2010 lancierte die Gesuchsgegnerin ein Einführungsangebot für Kapseln, wobei sie zu diesem Zweck verschieden gestaltete Inserate mit der Abbildung von Kapseln und vier 12er-Packungen schweizweit (in allen drei Landessprachen) in Tageszeitungen und Zeitschriften publizierte (kläg.act. 17). Ein Inserat enthält in grossen Lettern den Text: "Kompatibel zu Ihrer Nespresso-Maschine* - und ihrem Budget." In einem Text mit sehr kleinen Buchstaben wird am unteren Rand des Inserats auf folgendes hingewiesen: "*Nespresso ist eine eingetragene Marke der Société des Produits Nestlé S.A. und hat keinerlei Verbindung mit Denner AG". Auf einem roten Balken steht "Denner – was suscht?". In der Mitte des Inserats befindet sich ein rotes rundes Feld mit folgendem Text: "15.12. - 22.01.2011, Einführungsangebot, -.25 statt -.33 pro Kapsel. 12er-Packung 2.95 statt 3.95. Solange Vorrat". In einem weiteren Inserat werden ebenfalls Kapseln und 12er-Packungen abgebildet. Auf dem roten runden Feld befindet sich – abgesehen von der Zeitangabe ("15. - 31.12.2010") – der gleiche Text, und auf dem roten Balken am unteren Rand wird auf Denner hingewiesen. In grossen Lettern steht oben "Denner – was suscht?" bzw. "bei Denner – wo suscht?" und in kleinen Lettern am unteren Rand oberhalb des roten Balkens "Kaffeekapseln, kompatibel zu Nespresso-Maschinen*", wobei unter dem Stern (*) der vorher erwähnte Text in sehr kleinen Buchstaben aufgeführt wird.

2. Am 6. Januar 2011 reichten die Gesuchstellerinnen das vorliegende Gesuch mit dem eingangs wiedergegebenen Rechtsbegehren ein. Das Gesuch stützt sich insbesondere auch die CH-Marke Nr. P-486889, wobei die Gesuchstellerinnen geltend machten, die charakteristische Form der Nespresso-Kapseln geniesse insbesondere in der Schweiz eine ausserordentliche hohe Bekanntheit. Die Gesuchsgegnerinnen hätten keinen Anspruch darauf, eine Kapsel zu vertreiben, die in Nespresso-Maschinen passt. Aber auch wenn der klaren Rechtsprechung des Bundesgerichts zu den Legobaustei-

nen (BGer, sic! 2004, 854 E. 2.1.1 und 2.1.2) nicht gefolgt würde, bräuchten selbst Kapseln, die in Nespresso-Maschinen verwendet werden können, keineswegs die von der Gesuchstellerin 1 als 3-D-Marke geschützte oder eine damit verwechselbar ähnliche Form aufzuweisen. Die Formmarke Nr. P-486889 sei gültig, habe sich im Verkehr durchgesetzt und sei originär unterscheidungskräftig. Ausschlussgründe seien nicht gegeben, indem insbesondere die durch die CH-Marke Nr. P-486889 geschützte Form nicht technisch notwendig im Sinne von Art. 2 lit. b MSchG sei. Die Denner-Kaffeekapseln würden – wie sich schon auf Grund eines optischen Vergleichs ergebe – die charakteristische Form der CH-Marke Nr. P-486889 praktisch vollständig und identisch übernehmen und damit die Markenrechte der Gesuchstellerin 1 klar verletzen. Die Gesuchsgegnerin 1 verletze sodann durch den Gebrauch des Slogans "Denner – was suscht?", "Denner – quoi d'autre?" bzw. "Denner – cosa sennó?" die CH-Marke Nr. 609901 WHAT ELSE? der Gesuchstellerin 1. In unlauterer Weise werde von der Gesuchsgegnerin 1 eine unmittelbare gedankliche Verbindung mit den bekannten Nespresso-Kapseln geschaffen, indem sie ihre Kapseln in der Werbung abbilde mit dem Hinweis "Kompatibel zu Ihrer Nespresso-Maschine" und der Verwertung der wortwörtlichen Übersetzung des Slogans WHAT ELSE?.

3. Mit superprovisorischer Verfügung vom 10. Januar 2011 untersagte der Handelsgerichtspräsident den Gesuchsgegnerinnen mit sofortiger Wirkung vorsorglich, Kaffeekapseln mit einer Form gemäss den Abbildungen in Ziff. 1 des Rechtsbegehrens u.a. zu verkaufen und zu bewerben. Ferner untersagte er der Gesuchsgegnerin 1 mit sofortiger Wirkung vorsorglich, unter dem Slogan "Denner – was suscht?", "Denner – quoi d'autre?" und "Denner – cosa sennó?", und/oder mit der Behauptung "Kompatibel zu Ihrer Nespresso-Maschine", insbesondere gemäss den Abbildungen gemäss Ziff. 2 des Rechtsbegehrens, Kaffee u.a. zu verkaufen und zu bewerben.

4. Am 12. Januar 2011 reichten die Gesuchstellerinnen gegen die Gesuchsgegnerinnen beim Handelsgerichts des Kantons Zürich gestützt auf EP 0512468 und EP 0512470 ein Gesuch um Erlass vorsorglicher Massnahmen betreffend Patentverletzung ein (bekl.act. 22). Mit Verfügung vom 21. Januar 2011 wies der Einzelrichter am Handelsgericht des Kantons Zürich das Gesuch um Erlass von vorsorglichen Massnahmen als offensichtlich unbegründet ab, ohne die Gesuchsgegnerinnen zuvor anzuhören (Art. 53 ZPO; bekl.act. 23; vgl. bekl.act. 18-21).

5. Am 26. Januar 2011 reichten die Gesuchsgegnerinnen die Massnahmenantwort ein, wobei sie neben der kostenfälligen Abweisung des Massnahmengesuchs u.a. die

"superprovisorische" Aufhebung der mit Verfügung vom 10. Januar 2011, Dispositiv Ziff. 1-3 angeordneten superprovisorischen Massnahmen beantragten. Die Gesuchstellerinnen erstatteten die Massnahmenreplik am 17. Februar 2011, wobei sie an ihren Anträgen gemäss Gesuch festhielten.

II.

1. Die örtliche und sachliche Zuständigkeit des Handelsgerichtspräsidenten ist gestützt auf Art. 36 ZPO sowie Art. 5 Abs. 1 lit. a und lit. d ZPO i.V.m. Art. 6 Abs. 4 lit. a und Art. 6 Abs. 5 ZPO unbestrittenermassen gegeben (vgl. superprovisorische Verfügung vom 10.01.2011 E. 4).

2. Die Gesuchstellerinnen stützen Ziff. 1 des Rechtsbegehrens auf die CH-Marke Nr. P-486889 der Gesuchstellerin 1 (kläg.act. 10). In Bezug auf die Frage der Kompatibilität führen sie einen Entscheid des Bundesgerichts betreffend Lego Spielbausteine an, in welchem sich dieses dazu äussert, ob ein Anspruch von Konkurrenzprodukten besteht, mit Lego Spielbausteinen kompatibel zu sein (sic! 2004, 854, E. 2.1.1 und 2.1.2). Die Gesuchstellerinnen machten geltend, im Lichte dieser Rechtsprechung hätten die Gesuchsgegnerinnen keinen Anspruch darauf, eine Kapsel zu vertreiben, welche in Nespresso-Maschinen passt. Für den Fall, dass dieser Rechtsprechung nicht gefolgt werde, brachten sie vor, selbst Kapseln, welche in Nespresso-Maschinen verwendet werden können, bräuchten keineswegs die von der Gesuchstellerin 1 als 3-D-Marke geschützte oder eine damit verwechselbar ähnliche Form aufzuweisen. Insbesondere bei der Gestaltung der Seitenwände gebe es unzählige Variationen, mithin sei die Form der Nespresso-Kapseln keineswegs technisch notwendig, sondern es könne die für einen erfolgreichen Einsatz einer solchen Kapsel notwendige technische Wirkung mit anderen zumutbaren Formen ähnlicher Kapseln erreicht werden.

Die Gesuchsgegnerinnen machten insbesondere geltend, die dreidimensionale CH-Marke Nr. P-486889 der Gesuchstellerin 1 sei mit dem Vermerk "Marque imposée" im schweizerischen Markenregister eingetragen worden; es sei mithin nicht die charakteristische Form der Nespresso-Kapseln als Marke hinterlegt worden. Die CH-Marke P-486889 sei also nur gestützt auf die Verkehrsdurchsetzung im Markenregister eingetragen worden, was nichts anderes heisse, als dass die Marke nicht originär unterscheidungskräftig sei. Das von der Gesuchstellerin 1 zur Verkehrsdurchsetzung der Formmarke eingereichte Material sei aber absolut untauglich, um die Verkehrsdurchsetzung der hinterlegten Form als Marke zu belegen. Eine nach Art. 2 lit. b MSchG schutzunfähige

hige Form könne aber nach der bundesgerichtlichen Rechtsprechung (BGE 129 III 514 E. 2.3 "Lego") auch nicht durch Verkehrsdurchsetzung Schutz erlangen.

a) Gemäss Art. 261 ZPO hat die gesuchstellende Partei die Voraussetzungen des drohenden, nicht leicht wiedergutzumachenden Nachteils und der tatsächlichen und rechtlichen Grundlagen des Hauptbegehrens glaubhaft zu machen. Ein strikter Beweis ist nicht erforderlich, sondern es genügt ein Wahrscheinlichkeitsbeweis, da vorsorgliche Massnahmen rasch getroffen werden sollten. Die Rechtslage ist vom Gericht lediglich summarisch zu prüfen (Leuenberger/Uffer-Tobler, Schweizerisches Zivilprozessrecht, Bern 2010, N 11.193). Auch die Gegenpartei hat ihre Einreden oder Einwendungen nur glaubhaft zu machen (BGE 132 III 83 E. 3.2; 103 II 287 E. 2; vgl. Leuenberger/Uffer-Tobler, a.a.O., N 11.194).

b) Bei dem von den Gesuchstellerinnen angeführten Entscheid des Bundesgerichts vom 7. Juli 2004 (sic! 2004, 854) handelt es sich um Erläuterungen des Bundesgerichts zu seinem Entscheid vom 2. Juli 2003 (vgl. sic! 2003, 892ff.). Dabei hielt es fest, die technische Notwendigkeit, beim Zusammenbau der Spielbausteine eine Klemm- oder Stabilisierungswirkung zu erreichen, beziehe sich allein auf den Zusammenbau der Spielbausteine untereinander, und nicht auf solche anderer Art bzw. auf anders geformte oder technisch anders zusammenbaubare Spielbausteine. Es bestehe keine technische Notwendigkeit im Sinne von Art. 2 lit. b MSchG und kein Freihalteinteresse, dass die Spielbausteine nicht allein untereinander, sondern auch mit Spielbausteinen anderer Form zusammengebaut werden sollen. Gemäss der Auffassung des Bundesgerichts darf somit ein Konkurrent die spezifische Form der Lego-Bausteine nicht verwenden (sic! 2004, 854 E. 2.1.1 und 2.1.2).

Die sich beim Bundesgerichtsentscheid sic! 2004, 854, stellenden Fragen sind nun aber nicht durchwegs vergleichbar mit denjenigen des vorliegenden Falles. Bei den Lego-Steinen besteht insoweit eine technische Notwendigkeit bei der Gestaltung der Form, dass beim Zusammenbau der Spielbausteine eine Klemm- oder Stabilisierungswirkung erreicht wird. Dabei geht es um den Zusammenbau von Lego-Steinen, die alle in gleicher Weise markenrechtlich geschützt sind. Nur in dieser Situation hielt das Bundesgericht fest, es bestehe weder ein überwiegendes Freihalteinteresse an kompatiblen Formen noch eine technische Notwendigkeit, dass die Lego-Bausteine nicht allein untereinander, sondern auch mit Spielbausteinen anderer Hersteller zusammenbaubar sein sollen.

Vorliegend wird mit der CH-Marke Nr. P-486889 einzig die 3-D-Form der Nespresso-Kapseln geschützt, nicht aber deren Kompatibilität mit Nespresso-Maschinen. Nicht unter den Schutz der CH-Marke Nr. P-486889 fällt somit das Nespresso-System, bestehend aus den Nespresso-Kapseln und den von verschiedenen Herstellern produzierten Nespresso-Maschinen. Auf Grund der, im vorliegenden Massnahmenverfahren summarisch vom Gericht zu prüfenden Rechtslage haben die Gesuchstellerinnen nicht hinreichend glaubhaft dargelegt, dass die Gesuchsgegnerinnen keinen Anspruch darauf hätten, eine Kapsel zu vertreiben, welche in Nespresso-Maschinen passt. Die Gesuchstellerinnen dringen somit vorerst mit ihrer Ansicht nicht durch, der Schutzbereich der CH-Marke Nr. P-486889 sei derart weit zu fassen, dass von diesem nicht nur eine bestimmte Form der Kapseln umfasst wird, sondern auch die Kompatibilität der Kapsel mit Kaffeemaschinen bestimmter Hersteller.

c) Die Gesuchstellerinnen machten weiter geltend, selbst Kapseln, die in Nespresso-Maschinen passen, könnten so gestaltet werden, dass sie sich äusserlich deutlich von den Nespresso-Kapseln unterscheiden würden. Um dies zu begründen, reichten sie Abbildungen möglicher kompatibler Alternativformen von Kaffeekapseln ein (kläg.act. 25). Indem sie in diesem Zusammenhang insbesondere den Beweisantrag der Expertise stellen, gehen sie allerdings selber davon aus, dass die Grenzziehung in keiner Weise von vornherein klar ist, wie weit eine Kapsel eines Drittanbieters von einer Nespresso-Kapsel verschieden sein und trotzdem noch in den Nespresso-Maschinen eingesetzt werden kann.

Die Gesuchsgegnerinnen machten geltend, die durch die CH-Marke Nr. P-486889 geschützte Formmarke sei technisch notwendig im Sinne von Art. 2 lit. b MSchG und daher nicht schutzfähig. Sie hielten fest, die technische Notwendigkeit ergebe sich einerseits auf Grund des Bestehens produktspezifischer Sachzwänge für sämtliche Formmerkmale und andererseits auf Grund der Kompatibilität mit Kaffeemaschinen der Gesuchstellerinnen. Technisch notwendig seien insbesondere die Formmerkmale der Konizität bzw. Kegelstumpfform der Kapsel, des sogenannten "Flanschs" an der Kapselunterseite, des am Umfang des Randes der Kapselschale fixierten Deckels, des leicht konvexen Deckels, des steilen Kegelstumpfes (Hut) und der Proportionen der Kapsel. Die Gesamtform der Marke der Gesuchstellerin 1 sei aber nicht nur deshalb nach Art. 2 lit. b MSchG vom Markenschutz ausgeschlossen, weil alle ihre Formmerkmale durch produktspezifische Sachzwänge vorgegeben seien, sondern auch deshalb, weil es sie brauche, damit die Kapsel mit der Hauptware, d.h. mit den Kaffeemaschinen der Gesuchstellerinnen, kompatibel sei. Die Kaffeekapsel werde im Sitz durch einen Halter

festgehalten, wobei die Konizität des Sitzes der Konizität des Korpus der Kaffeekapsel entspreche, was bedeute, dass die Form der Kaffeekapsel, genauer ihre Konizität, dadurch vorgegeben sei, dass sie in den Sitz in der Kaffeemaschine passe. Die Formmarke CH-Nr. P-486889 sei nach Art. 2 lit. b MSchG absolut schutzunfähig. Sie stelle aber auch eine Form im Gemeingut nach Art. 2 lit. a MSchG dar, an welcher ein Freihaltebedürfnis bestehe und welche auch nicht durchsetzungsfähig sei. Die Formmarke CH-Nr. P-486889 sei deshalb nichtig. Im Übrigen liege auch kein markenmässiger Gebrauch vor, da sich die transparente Denner-Kunststoffkapsel in einer verschweissten Schutzfolie befinde, mithin einen Teil der Verpackung darstelle, den der Konsument im Zeitpunkt des Kaufs gar nicht sehe.

aa) Eine technisch notwendige Form liegt gemäss Art. 2 lit. b MSchG vor, wenn dem Konkurrenten für ein Produkt der betreffenden Art keine alternative Form technisch zur Verfügung steht oder im Interesse eines funktionierenden Wettbewerbs zugemutet werden kann (BGE 129 III 514, 519 "Lego III"). Beispiele sind etwa Steckdosen, die für elektrische Stecker nur ganz bestimmte Formen zulassen, weshalb die Form und Anordnung der Stifte der Stecker technisch notwendig sind; entsprechendes gilt auch für Batterien, Disketten, Kreuzschlitzschraubenzieher usw., welche alle deshalb eine bestimmte Form aufweisen, weil sie mit einer anderen Ware (z.B. einem Diskettenlaufwerk, einer Schraube) oder einem Teil davon (z.B. der Batteriehaltevorrichtung in zahlreichen batteriebetriebenen Produkten) zusammen passen müssen. Bei derartigen Formen besteht ein absolutes Freihaltebedürfnis nach Art. 2 lit. b MSchG (Michael Noth, in: Noth/Bühler/Thouvenin, Markenschutzgesetz, Art. 2 lit. b N 43 m.w.H.).

bb) In Bezug auf das Formmerkmal der Konizität der Kaffeekapseln führten die Gesuchsgegnerinnen unter Hinweis auf das abgelaufene CH-Patent Nr. 605293 der Gesuchstellerinnen bzw. ihrem deutschen Patent der DE OS 2752733 (bekl.act. 15) aus, dass mit der Konizität der Kaffeekapsel in einem bestimmten Winkel eine verbesserte Widerstandsfähigkeit gegen Verbeulen beim Perforieren erreicht wird. Damit ist seitens der Gesuchstellerinnen nicht glaubhaft dargetan, dass bei einer Nespresso-Kapsel die Seitenwände ohne weiteres eingedrückt werden könnten und derart "umgeformte" Kapseln in Nespresso-Maschinen dennoch funktionieren würden, nachdem sie sich in diesem Zusammenhang nicht zur Frage der Widerstandsfähigkeit der Kapseln äussern. Dass andere Hersteller von portioniertem Kaffee diesen in Sachets oder Pads anbieten, die nicht kegel- oder kegelstumpfförmig sind, z.B. Illy, DeltaQ oder Hausbrandt, ist nicht von Bedeutung, da die Gesuchstellerinnen selber nicht vorbringen, diese Kapseln bzw. Sachets könnten in Nespresso-Maschinen verwendet werden.

Auch wenn es zutrifft, dass es technisch möglich ist, bei einer Kapsel aus Aluminium oder bei einer solchen aus Kunststoff mit einem Spritzgusswerkzeug eine andere Form als die konische Form herzustellen bzw. abzuziehen, so legen die Gesuchstellerinnen nicht hinreichend glaubhaft dar, dass solche abweichenden Formen zumutbar sind und bei Verwendung in Nespresso-Maschinen funktionieren. Die Gesuchsgegnerinnen wenden nämlich dagegen ein, dass das Formmerkmal des Flanschs technisch durch die Notwendigkeit bedingt ist, den Deckel auf ein dünnes Material, aus welchem die Kapsel hergestellt ist, zu fixieren. Ferner dient der Flansch, wie die Gesuchsgegnerinnen ausführen, auch dazu, durch Einklemmen zwischen den beiden Brühkammerteilen eine Dichtung gegenüber der Aussenatmosphäre zu erzielen. Auch wenn der Einwand der Gesuchstellerinnen, die Membrane könne auch an einem einwärts gerichteten Flansch angebracht werden, zutreffen würde, machen sie keine Ausführungen, ob damit nicht unzumutbare Nachteile verbunden sind, etwa in Bezug auf die Stapelbarkeit der Kapsel, bevor sie abgefüllt werden, oder etwa in Bezug auf grössere Schwierigkeiten beim Abfüllen, da mit einem nach innen angebrachten Flansch die Öffnung für das Einfüllen des Kaffees verkleinert wird. Die Gesuchstellerinnen führen im Übrigen selber aus, dass andere Kapselsysteme, z.B. die Kapseln von Migros Delizio, Keurig oder Lavazza a modo mio, einen nach aussen gerichteten Flansch verwenden, wobei der Hinweis, dass der jeweilige Flansch andere Dimensionen habe, nicht von Bedeutung ist, nachdem die Gesuchstellerin selber nicht behaupten, die Kapseln von Migros Delizio, Keurig oder Lavazza könnten in Nespresso-Maschinen verwendet werden.

cc) In Bezug auf die technische Notwendigkeit auf Grund von Kompatibilität legten die Gesuchsgegnerinnen unter Hinweis auf die deutsche Offenlegungsschrift DE OS 2752733 (kläg.act. 15 S. 5) dar, dass die Kaffeekapsel der Gesuchstellerinnen beim Gebrauch in einen Sitz insbesondere einer Nespresso-Maschine eingesetzt wird. Die Kaffeekapsel werde im Sitz durch einen Halter festgehalten, wobei die Konizität des Sitzes der Konizität des Korpus der Kaffeekapsel entspreche, d.h. die Form der Kaffeekapsel bzw. deren Konizität sei dadurch vorgegeben, dass sie in den Sitz in der Kaffeemaschine passe. Die Gesuchstellerinnen führen zwar in diesem Zusammenhang nachvollziehbar aus, dass die Einpassung in den Kapselkäfig (Sitz der Nespresso-Maschine) nicht zwingend bedeute, dass die Kapsel dieselbe Form/Geometrie aufweisen müsse, da es genüge, wenn die Kapsel an drei definierten Punkten fixiert werde. Fest steht aber in jedem Fall, dass die Kaffeekapsel nicht grösser als der Kapselkäfig sein darf und mindestens in Bezug auf drei Punkte die Dimension des Kapselkäfigs aufweisen muss, womit aus technischen Gründen die Anzahl der möglichen Formen von Kaffeekapseln

ausserordentlich stark eingeschränkt wird. Die Gesuchstellerinnen nennen als Formvariante eine Kapsel, bei welcher der obere und untere Rand die gleichen Durchmesser wie die Nespresso-Kapseln aufweisen, jedoch die Konizität nicht linear ist, sondern bogenförmig, d.h. in Form einer Damentaille, was bedeutet, dass das Volumen der Kapsel um rund 20% reduziert wird. Die Gesuchsgegnerinnen führen unter Hinweis auf EP 0512470 B1 der Gesuchstellerinnen, welches "das Grundkonzept bezüglich der Nespresso-Kapsel" zum Gegenstand hat (bekl.act. 18, 19), aus, dass der Kapselhalter und die Kapsel derart zusammen wirken, dass die Abdichtung bei der Extraktion aufrecht erhalten wird. Damit ist die Behauptung der Gesuchstellerinnen, die Einpassung in den Kapselkäfig bedeute nicht zwingend, dass die Kapsel dieselbe Form/Geometrie aufweisen müsse, nicht genügend glaubhaft gemacht.

dd) Im Rahmen der vorliegend summarisch vorzunehmenden Prüfung von Sachverhalt und Rechtslage wird von den Gesuchstellerinnen nicht genügend glaubhaft gemacht, dass die Form der Formmarke technisch nicht als notwendig zu betrachten ist. Die beachtlichen Ausführungen der Gesuchsgegnerinnen vermögen die Ausführungen der Gesuchstellerinnen in Frage zu stellen, denn es bestehen beachtliche Gründe dafür, dass die Form der Kaffeekapseln, die in Nespresso-Maschinen verwendet werden können, technisch notwendig ist, bzw. dass keine alternative Form zur Verfügung steht bzw. eine solche im Interesse eines funktionierenden Wettbewerbs nicht zugemutet werden kann (vgl. BGE 129 III 514 E. 2.4.2; vgl. BGer vom 12.01.2011, 4A_385/2010 "Krieg der Sterne"). Eine im Wettbewerb bestehende Unzumutbar besteht insbesondere dann, wenn – wie dies vorliegend hinreichend glaubhaft dargetan worden ist – an deren Stelle eine weniger praktische, weniger solide und mit grösseren Herstellungskosten verbundene Ausführung zu wählen wäre (BGE 129 III 514 E. 3.2.4; vgl. Entscheid des Bundesverwaltungsgericht vom 08.06.2010, sic! 2011 34ff. "Kugelschreiber [3D]"). Damit ist im Rahmen des vorliegenden Verfahrens vorerst davon auszugehen, dass die CH-Marke Nr. P-486889 der Gesuchstellerin 1 im Sinne von Art. 2 lit. b MSchG vom Markenschutz ausgeschlossen ist.

d) Die bundesgerichtliche Rechtsprechung und die überwiegende Lehre gehen davon aus, dass das Schutzhindernis von Art. 2 lit. b MSchG nicht durch Verkehrsdurchsetzung überwunden werden kann und die markenrechtliche Monopolisierung der Formen daher auch ausgeschlossen ist, wenn sie sich im Verkehr durchgesetzt haben (BGE 129 III 514 E. 2.3 "Lego"; Noth, Art. 2 lit. b MSchG N 5; E. Marbach, Markenrecht, in: von Büren/David [Hrsg.], SIWR III/1, 2. Aufl., Bern 2009, N 511; M. Streuli/Youssef, Die Formmarke, in: Marke und Marketing, Bern 1990, S. 60). Ist also die Form der von der Ge-

suchstellerin 1 hinterlegten Kapsel technisch notwendig insbesondere in Bezug auf die Kompatibilität mit Nespresso-Maschinen und daher nach Art. 2 lit. b MSchG nicht schutzfähig, dann kann sie auch nicht nachträglich Schutz infolge Verkehrsdurchsetzung erlangen. Während ein nach Art. 2 lit. a MSchG ursprünglich nicht schutzfähiges Zeichen nachträglich infolge Verkehrsdurchsetzung Schutz erlangen kann, ist dies bei einem Zeichen, das nach Art. 2 lit. b MSchG schutzunfähig ist, nicht möglich. Hier gilt, dass das, was nach Art. 2 lit. b MSchG schutzunfähig ist, für immer schutzunfähig bleibt (MSchG-David, 2. Aufl., Basel 1999, Art. 2 N 48; M. Streuli/Youssef, a.a.O., S. 60; Marbach, SIWR III/1, S. 61). Ist aber die Form der Nespresso-Kapsel technisch notwendig, und damit – wie vorerst glaubhaft gemacht worden ist – vom Markenschutz ausgeschlossen, braucht vorliegend die Frage der Verkehrsdurchsetzung der Kapselform nicht geprüft zu werden.

e) Bei Erlass der superprovisorischen Verfügung vom 10. Januar 2011 hatten die Gesuchstellerinnen glaubhaft dargelegt, dass die Gesuchsgegnerinnen mit ihren Kapseln die Formmarke der Gesuchstellerin 1 verletzen. Nunmehr hat sich aber das Argument der technischen Notwendigkeit als beachtlich erwiesen, mithin bestehen aufgrund der glaubwürdigen Ausführungen der Gesuchsgegnerinnen derart erhebliche Zweifel an der Gültigkeit an der CH-Marke Nr. P-486889, dass das Verbot gemäss Dispositiv Ziff. 1 der superprovisorischen Verfügung vom 10. Januar 2011 nicht mehr aufrecht erhalten werden kann und mit sofortiger Wirkung aufzuheben ist.

3. Die Gesuchsgegnerinnen beantragen, das Rechtsbegehren Ziff. 2 gemäss Gesuch, gemäss welchem der Gesuchsgegnerin 1 vorsorglich untersagt werden soll, unter dem Slogan "Denner – was suscht?", "Denner – quoi d'autre?" bzw. "Denner – cosa sennó?", und/oder mit der Behauptung "Kompatibel zu Ihrer Nespresso-Maschine" Kaffee zu verkaufen und zu bewerben, sei infolge Gegenstandslosigkeit abzuschreiben. Mit Schreiben vom 18. Januar 2011 hatte die Gesuchsgegnerin 1 den Gesuchstellerinnen unter Hinweis auf Ziff. 2 der superprovisorischen Verfügung vom 10. Januar 2011 mitgeteilt, dass die Gesuchsgegnerin 1 inskünftig freiwillig darauf verzichten werde, in der Werbung den Slogan "Denner – was suscht?", "Denner – quoi d'autre?" und "Denner – cosa sennó?" im Zusammenhang mit der Werbung und dem Angebot von Kaffee zu gebrauchen. Diese Erklärung werde freiwillig und vorbehaltlos abgegeben und gelte auch für den Fall, dass das Verbot gemäss Ziff. 1 der superprovisorischen Verfügung wieder aufgehoben werde und es der Denner wieder gestattet werden sollte, in Kaffee kapseln portionierten Kaffee anzubieten (bekl.act. 10). Die Gesuchsgegnerinnen machten geltend, nachdem sich die Gesuchsgegnerin 1 verpflichtet habe, die beanstandete Wer-

zung zu unterlassen, bestehe kein Rechtsschutzinteresse mehr am Rechtsbegehren Ziff. 2. Die Gesuchstellerinnen hielten fest, nachdem die Gesuchsgegnerinnen in der Massnahmenantwort (Rz 112ff.) jede Markenverletzung und/oder unlauteren Wettbewerb bestreiten würden, anerkenne die Gesuchsgegnerin 1 die Ansprüche der Gesuchstellerinnen nicht, womit die Gesuchstellerinnen unverändert über ein Rechtsschutzinteresse an Rechtsbegehren Ziff. 2 verfügen würden.

a) Ein Anspruch auf Unterlassung und damit ein Rechtsschutzinteresse ist gegeben, wenn die Wahrscheinlichkeit besteht, dass die Gegenpartei die zu unterlassene Handlung in naher Zukunft vorzunehmen beabsichtigt bzw. eine künftige Verletzung ernstlich zu befürchten ist (BGE 116 II 357 E. 2a; 109 II 338 E. 3). Dies ist insbesondere dann der Fall, wenn bereits eine Verletzung des Unterlassungsanspruchs stattgefunden hat. Eine förmliche Abstandserklärung des Verletzers, mit welcher sich dieser dazu verpflichtet, das beanstandete Verhalten zu unterlassen, genügt nur, wenn der Verletzer die Ansprüche des Klägers auch materiell vollumfänglich anerkennt. Dabei hat die Erklärung des Verletzers vorbehaltlos zu erfolgen und der Parteiwille hat aus dieser klar hervorzugehen (BGE 124 III 72 E. 2a; sic! 2007, 122, 124; Leuenberger/Uffer-Tobler, a.a.O., N 5.6).

b) Die Unterlassungserklärung der Gesuchsgegnerin 1 vom 18. Januar 2011 nimmt keinen Bezug auf Ziff. 2 des Rechtsbegehrens gemäss Gesuch, welches umfassender formuliert ist, sondern beschränkt sich ausschliesslich auf die Slogans "Denner – was suscht?", "Denner – quoi d'autre?" und "Denner – cosa sennó?" (bekl.act. 10). Insbesondere bezieht sich die Unterlassungserklärung im erwähnten Schreiben und in der Massnahmenantwort (Rz 44) nicht auf den beanstandeten Slogan "Kompatibel zu Ihrer Nespresso-Maschine". Wie die Gesuchstellerinnen zu Recht ausführen, bestreiten die Gesuchsgegnerinnen nach wie vor eine Markenverletzung und/oder unlauteren Wettbewerb. Damit besteht nach wie vor ein Rechtsschutzinteresse der Gesuchstellerinnen. Die Gesuchsgegnerin 1 ist dabei zu behaften, dass sie sich verbindlich verpflichtet hat, "inskünftig freiwillig auf die beanstandete Werbung, insbesondere auf den Slogan 'Denner – was suscht?', 'Denner – quoi d'autre?' und 'Denner – cosa sennó?' im Zusammenhang mit der Werbung und dem Angebot von Kaffee" zu verzichten (Massnahmenantwort Rz 44 Zeilen 3-6). In praktisch vollständiger Bestätigung von Dispositiv Ziff. 2 der superprovisorischen Verfügung vom 10. Januar 2011 ist der Gesuchsgegnerin 1 unter der Strafandrohung gemäss Art. 292 StGB vorsorglich zu untersagen unter dem Slogan "Denner – was suscht?", "Denner – quoi d'autre?" und "Denner – cosa sennó?", und/oder mit der Behauptung "Kompatibel zu Ihrer Nespresso-Maschine", insbesondere gemäss den Abbildungen gemäss Ziff. 2 des Rechtsbegehrens, u.a. Kaffee zu verkau-

fen und zu bewerben. Das Verbot betreffend den Slogan "Kompatibel zu Ihrer Nespresso-Maschine" stützt sich neben dem Wettbewerbsgesetz auch auf die CH-Marke Nr. P-486889, wobei vorstehend (Erw. 2) ausgeführt worden war, dass gestützt darauf vorerst kein Verbot zu verfügen ist. Es ist damit zu prüfen, in welchem Umfang das diesen Slogan betreffende Verbot lauterkeitsrechtlich aufrecht zu erhalten ist.

c) Sind aber die Gesuchsgegnerinnen – wie sich im Rahmen des vorliegenden Massnahmenverfahrens ergibt – berechtigt, Kaffeekapseln herzustellen, zu verkaufen und zu bewerben, so liegt weder ein Verstoss gegen das Markenschutzgesetz noch gegen das Wettbewerbsgesetz vor, wenn sie in der Werbung und auf den Verpackungen folgendes festhalten: "Kompatibel zu Nespresso-Maschinen*", wobei unter dem Stern folgendes ausgeführt wird: "*Diese Marke gehört Dritten, die keinerlei Verbindung mit Denner AG haben". Die Gesuchstellerinnen haben nicht ausgeführt, der soeben erwähnte Hinweis auf den Verpackungen der Gesuchsgegnerinnen, enthaltend 12 Kaffeekapseln, verstosse gegen das Wettbewerbsrecht. Dispositiv Ziff. 2 der superprovisorischen Verfügung vom 10. Januar 2011 ist damit in dem Sinne einzuschränken, als die Behauptung "Kompatibel zu Ihrer Nespresso-Maschine" zulässig ist, sofern dieser Hinweis nicht mit derart grossen Buchstaben auf der Werbung angebracht wird, dass in wettbewerbswidriger Weise eine Annäherung an die Produkte der Gesuchstellerinnen erzeugt wird. Ein Wettbewerbsverstoss scheint ausgeschlossen, wenn ein Hinweis in der Werbung "Kompatibel zu Nespresso-Maschinen" betreffend Grösse des Schriftzuges ungefähr die Proportionen aufweisen, wie sie bei der im Recht liegenden Verpackung der Denner-Kapseln angewendet wurden (bekl. act. 3). Im Übrigen scheint eine Verwechslungsgefahr in Bezug auf die Kaffeekapseln der Gesuchsgegnerinnen auch deshalb ausgeschlossen, da sich diese in luftdichten Sachets befinden. Dabei können diese luftdichten Sachets zweckmässigerweise erst entfernt werden, unmittelbar bevor die Kapseln in die Nespresso-Maschinen eingelegt werden, da die mit 9 Löchern versehenen, transparenten Kapseln nicht geeignet sind, den Kaffee luftdicht abgeschlossen aufzubewahren.

4. Nachdem das Gesuch, soweit es sich auf CH-Marke Nr. P-486889 stützt, abzuweisen ist und im Übrigen das Gesuch, soweit es sich auf die CH-Marke Nr. 6091901 WHAT ELSE? und das Wettbewerbsgesetz stützt, von den Gesuchsgegnerinnen weitgehend anerkannt worden ist, entfällt die Frage der Sicherheitsleistung gemäss Art. 261 Abs. 2 und Art. 265 Abs. 3 ZPO.

5. Nachdem eine Klage in der Hauptsache noch nicht rechtshängig ist, ist den Gesuchstellerinnen eine Frist zur Einreichung der Klage anzusetzen in dem Umfang, als

das Gesuch geschützt worden ist. Vorliegend erscheint eine Frist von 30 Tagen angemessen. Bei ungenutztem Ablauf der Frist fällt die vorliegend angeordnete Massnahme ohne weiteres dahin.

6. Die Gesuchsgegnerinnen haben das Verbot gemäss Ziff. 2 des Rechtsbegehrens weitgehend anerkannt und neben dem Hinweis auf das Schreiben der Gesuchsgegnerin 1 vom 18. Januar 2011 (bekl. act. 10) praktisch keine Ausführungen zu den Wettbewerbsverstössen gemacht. Entsprechend äusserten sich auch die Gesuchstellerinnen in der Massnahmereplik (ausser in Bezug auf das Rechtsschutzinteresse) praktisch nicht mehr dazu. Hingegen reichten die Vorbringen der Gesuchstellerinnen in der Massnahmereplik nicht aus, um die Ausführungen der Gesuchsgegnerinnen in der Massnahmereplik zu erschüttern. Aufgrund dieser Sachlage konnte auf die Einholung einer Massnahmeduplik verzichtet werden.

7. a) Bei der Verteilung der Prozesskosten ist zu berücksichtigen, dass die Gesuchstellerinnen mit dem Rechtsbegehren gemäss Ziff. 1 des Gesuchs nicht durchgedrungen sind, indem bei der CH-Marke Nr. P-486889 von einem Ausschlussgrund gemäss Art. 2 lit. b MSchG ausgegangen worden ist. Hingegen sind die Gesuchstellerinnen mit dem Rechtsbegehren gemäss Ziff. 2 des Gesuchs, welches sich ausschliesslich gegen die Gesuchsgegnerin 1 richtet, weitgehend durchgedrungen. Vorliegend erscheint es gerechtfertigt, den Aufwand betreffend Ziff. 1 des Rechtsbegehrens auf 2/3 und denjenigen betreffend Ziff. 2 des Rechtsbegehrens auf 1/3 festzusetzen.

Die Gesuchstellerinnen beziffern den Streitwert angesichts der wirtschaftlichen Bedeutung der in Frage stehenden Marken auf mindesten Fr. 500'000.--, während die Gesuchsgegnerinnen diesen einstweilen auf mindestens Fr. 2'000'000.-- beziffern. Sie machten geltend, die verlangte und einstweilen superprovisorisch angeordnete Massnahme, insbesondere das Verkaufsverbot, verursache ihnen einen hohen Schaden und erweise sich insbesondere für die Gesuchsgegnerin 2 als existentiell und ruinös. Nachdem die Gesuchstellerinnen insbesondere mit Hinblick auf die Marken der Gesuchstellerin 1 auf die jährlichen Werbeausgaben in der Schweiz in Millionenhöhe und den hohen Bekanntheitsgrad der Marken verweisen, ist von einer Marke von erheblicher Bedeutung auszugehen. Damit erscheint es angemessen, den Streitwert auf Fr. 1'000'000.-- festzusetzen (Art. 91 Abs. 2 ZPO; Gasser/Rickli, Schweizerische Zivilprozessordnung, Zürich 2010, N 4 zu Art. 91 ZPO; Leuenberger/Uffer-Tobler, a.a.O., N 2.153).

b) Die Gerichtskosten (einschliesslich der Kosten der dringlichen Verfügung) sind in Berücksichtigung des Streitwerts und des entstandenen Aufwands auf Fr. 15'000.-- festzusetzen (Art. 10 Ziff. 311 i.V.m. Art. 11 Abs. 1 GKV). Diese sind den Gesuchstellerinnen zu 2/3 und der Gesuchsgegnerin 1 zu 1/3 aufzuerlegen. Den Gesuchstellerinnen ist der Vorschuss von Fr. 15'000.-- anzurechnen bzw. ihnen für den Betrag von Fr. 5'000.-- der Regress auf die Gesuchsgegnerin 1 einzuräumen.

c) In Bezug auf Ziff. 2 des Rechtsbegehrens ist offen, ob die Gesuchstellerinnen innert der angesetzten Frist die Hauptklage gegen die Gesuchsgegnerin 1 einreichen. Es scheint deshalb angezeigt, dass über diese Parteikosten zusammen mit der Hauptsache entschieden wird (Art. 104 Abs. 3 ZPO). Es rechtfertigt sich aber, dass eine Parteientschädigung zu Gunsten der Gesuchsgegnerin 1 festgelegt wird für den Fall, dass die Gesuchstellerinnen nicht innert der angesetzten Frist die Hauptklage einreichen würden. In Berücksichtigung des Streitwerts von Fr. 1'000'000.--, des erheblichen Aufwandes für das vorliegende Verfahren und des Umstandes, dass die Gesuchsgegnerinnen ausschliesslich eine Massnahmenantwort einzureichen hatten, erscheint es angemessen, die Parteientschädigung auf Fr. 21'000.-- festzusetzen (Art. 14 lit. f, Art. 15, Art. 16, Art. 28^{bis} und Art. 29 HonO). Davon haben die Gesuchstellerinnen (unter solidarischer Haftbarkeit) der Gesuchsgegnerin 1 Fr. 7'000.-- (1/3 von Fr. 21'000.--) zu bezahlen, sofern die Hauptklage nicht innert angesetzter Frist eingereicht wird.

Nachdem das Rechtsbegehren Ziff. 1 abgewiesen worden ist, steht den Gesuchsgegnerinnen entsprechend dem Anteil des von dieser Frage verursachten Aufwandes eine Parteientschädigung von 2/3 bzw. Fr. 14'000.-- zu.

Demgemäss wird

verfügt:

1. Ziff. 1 der superprovisorischen Verfügung des Handelsgerichtspräsidenten vom 10. Januar 2011 wird aufgehoben. Ziff. 1 des Rechtsbegehrens gemäss Gesuch wird abgewiesen.
2. In weitgehender Bestätigung von Ziff. 2 der superprovisorischen Verfügung vom 10. Januar 2011 bleibt der Gesuchsgegnerin 1 weiterhin vorsorglich untersagt, unter dem Slogan "Denner – was suscht?", "Denner – quoi d'autre?" bzw. "Denner – cosa sennó?" und/oder mit der Behauptung "Kompatibel zu Ihrer Nespresso-Maschine" insbesondere wie folgt





Kaffee anzubieten, zu vertreiben, zu verkaufen, zu bewerben oder sonstwie in Verkehr zu bringen, zu exportieren oder zu diesem Zweck zu lagern und/oder zu solchen Handlungen Dritter anzustiften, bei ihnen mitzuwirken oder ihre Begehung zu begünstigen oder zu erleichtern.

Hingegen ist es der Gesuchsgegnerin 1 erlaubt, in der Werbung und auf den Produkten bzw. der Verpackung darauf hinzuweisen: "Kompatibel zu Nespresso-Maschinen", sofern der Schriftzug klein ist, insbesondere wie er auf den im Dezember 2010 verwendeten Verpackungen angebracht war.

3. Für den Fall der Nichtbeachtung des richterlichen Verbot gemäss Ziff. 2 hiervor wird der Gesuchsgegnerin 1 bzw. ihren verantwortlichen Organen und geschäftsführenden Personen die Überweisung an den Strafrichter zur Bestrafung mit Busse wegen Ungehorsams gegen eine amtliche Verfügung im Sinne von Art. 292 StGB angedroht.
4. Den Gesuchstellerinnen wird eine Frist von 30 Tagen zur Anhebung der Hauptklage betreffend Ziff. 2 des Rechtsbegehrens gemäss Gesuch angesetzt. Wird die Hauptklage nicht innert dieser Frist erhoben, fallen die angeordneten vorsorglichen Massnahmen dahin.

5. Die Gerichtskosten von Fr. 15'000.-- bezahlen die Gesuchstellerinnen unter solidarischer Haftbarkeit zu 2/3 und die Gesuchsgegnerin 1 zu 1/3. Den Gesuchstellerinnen wird der Kostenvorschuss von Fr. 15'000.-- angerechnet und es wird ihnen für den Betrag von Fr. 5'000.-- der Rückgriff auf die Gesuchsgegnerin 1 eingeräumt.
6. Die Gesuchstellerinnen haben unter solidarischer Haftbarkeit die Gesuchsgegnerinnen mit Fr. 14'000.-- zu entschädigen.
7. Falls die Gesuchstellerinnen nicht innert gesetzter Frist die Hauptklage erheben, haben sie unter solidarischer Haftbarkeit die Gesuchsgegnerin 1 mit Fr. 7'000.-- zu entschädigen.

Der Handelsgerichtspräsident

Der Handelsgerichtsschreiber

Prof. Dr. Dr. h. c. Christoph Leuenberger

Jakob Zellweger

Zustellung an

- Rechtsanwalt Dr. Patrick Troller / Dr. Gallus Joller (vorab per Fax und GU)
- Rechtsanwältin Dr. Magda Streuli-Youssef (vorab per Fax und GU); Beilagen: kläg.act. 29 - 42 (**die Aktenbeilagen sind innert 10 Tagen zu retournieren**)

Gleichzeitige Publikation unter www.gerichte.sg.ch

am 4. März 2011

Rechtsmittelbelehrung

Streitwert: Fr. 1 Mio.

Beschwerde an das Bundesgericht (Art. 72 ff. BGG): Gegen diesen Entscheid kann innert 30 Tagen nach der Zustellung schriftlich unter Beilage des angefochtenen Entscheids Beschwerde an das Schweizerische Bundesgericht, 1000 Lausanne 14, eingereicht werden. Mit der Beschwerde können die in Art. 95-97 BGG aufgeführten Beschwerdegründe geltend gemacht werden. Mit der Beschwerde gegen Entscheide über vorsorgliche Massnahmen kann nur die Verletzung verfassungsmässiger Rechte gerügt werden. Es sind die Formvorschriften von Art. 42 BGG zu beachten.

Hinweis zur Vollstreckbarkeit

Gemäss Art. 103 Abs. 1 BGG hat eine Beschwerde an das Bundesgericht in der Regel keine aufschiebende Wirkung. Dieses Urteil ist deshalb vollstreckbar, auch wenn es beim Bundesgericht angefochten wird. Der Instruktionsrichter oder die Instruktionsrichterin des Bundesgerichts kann von Amtes wegen oder auf Antrag über die aufschiebende Wirkung andere Anordnungen treffen.

Hinweis zu den Rechtsquellen

Bundesgerichtsgesetz vom 17. Juni 2005 (BGG), SR 173.110;
<http://www.admin.ch/ch/d/sr/173.110.de.pdf>

Hinweis zum Fristenlauf

Die Rechtsmittelfrist beginnt an dem auf die Aushändigung dieses Entscheids folgenden Tag zu laufen. Wird eine Abholungseinladung im Briefkasten hinterlassen, ist der Adressat berechtigt, die Sendung innert sieben Tagen auf der Post entgegenzunehmen. Unterlässt er dies oder eröffnet die Post eine längere oder zweite Frist, so gilt die Sendung trotzdem mit Ablauf des siebten Tags als zugestellt. Am folgenden Tag beginnt die Rechtsmittelfrist zu laufen. Die Erteilung eines Postrückbehalteauftrags vermag den Lauf der Frist nicht zu beeinflussen: Auch in diesem Fall gilt die Sendung am siebten Tag als zugestellt.